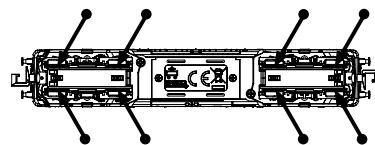
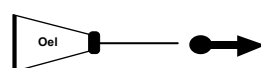


PIKO Art.-Nr.:
#56301 Lok-Öl (50 ml)
#56300 Lok-Öler mit Feinddosierung

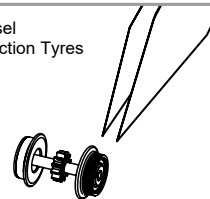
PIKO Art.-Nr.:
#56301 Loco-Oil
#56300 Precision engine oiler w fine dosage



Ölen Sie bei häufigem Fahrbetrieb die Achslager mit einem Tropfen harz- und säurefreiem Nähmaschinenöl!
Wir empfehlen, die Lok ca. 25 min je Fahrtrichtung ohne Belastung einlaufen zu lassen, damit das Modell einen optimalen Rundlauf und eine gute Zugkraft erhält. Bitte beachten Sie, daß der einwandfreie Lauf des Modells nur auf sauberen Schienen gewährleistet ist.

If used frequently, oil the wheelsets with a drop of non-resinous, acid-free sewing machine oil! In order to achieve the best possible running and traction properties, it is advisable to run the locomotive in for 25 minutes forwards and 25 minutes in reverse without load. Clean rails are essential for good performance.

Haftreifenwechsel
Change the Traction Tyres



Bedienungsanleitung Diesellokomotive V 200.1 / BR 221_N

Instructions for use: diesel locomotive
Manuel d'utilisation pour locomotive diesel
Gebruiksaanwijzing locomotief

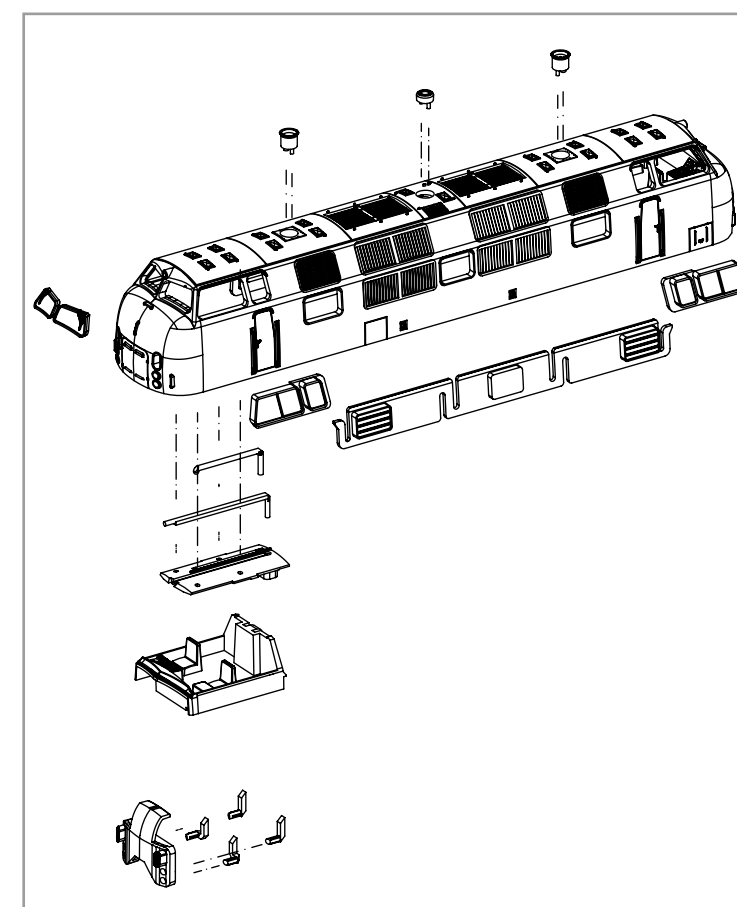
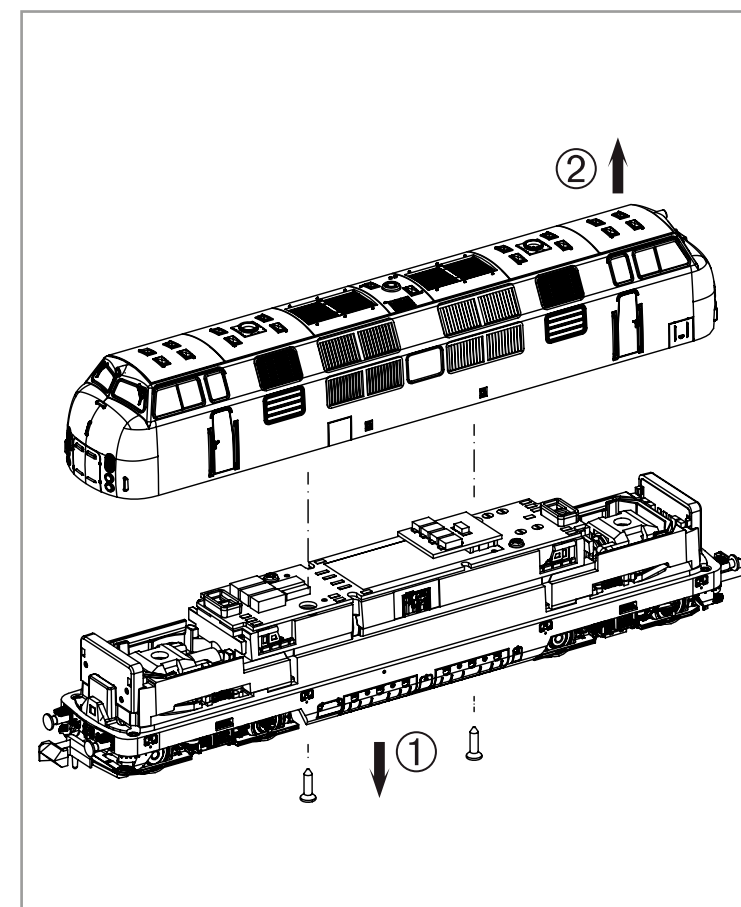


Wichtige Informationen sind in der Verpackung und in der Anleitung enthalten.
Bitte bewahren Sie diese auf.

Next18

40506 Gleichstrom DC

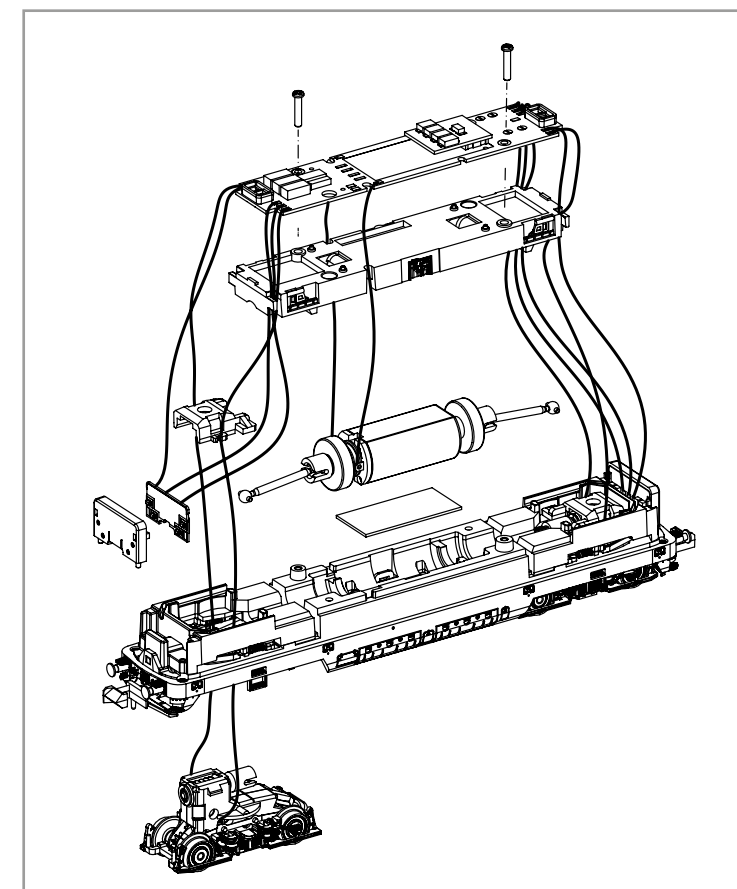
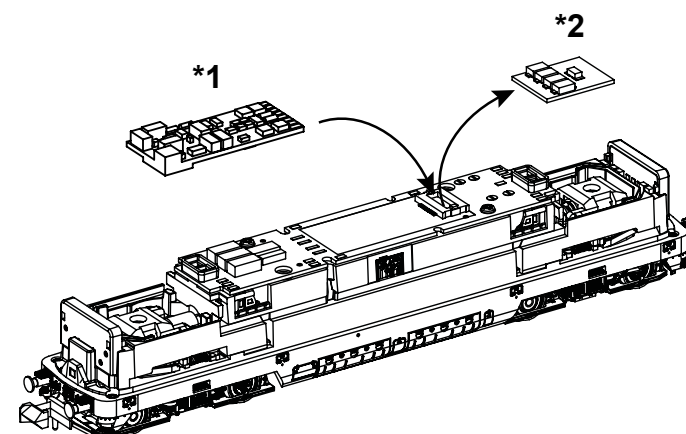
0-12 V



Decodereinbau:
Installing Decoder / Installation du décodeur /
Inbouw decoder

*1
46402
PIKO SmartDecoder 4.1 Next18
Nicht enthalten!
Non inclus!
Not included!
Niet inbegrepen!

*2
Bitte Brückenstecker aufbewahren!
Please save the DC Bridge!
Conservez l'interface digitale!
De brugstekker s.v.p. bewaren!



D Hinweis:
Sicherheitshinweise in weiteren Sprachen
finden Sie unter: www.piko-shop.de

GB Please note:
Safety instructions in other languages,
please see: www.piko-shop.de

F Conseil:
Des consignes de sécurité dans d'autres
langues peuvent être trouvées sur:
www.piko-shop.de

NL Attentie:
Veiligheidsinstructies in andere talen
zijn te vinden op: www.piko-shop.de

IT Nota:
Le istruzioni di sicurezza in altre lingue
sono disponibili su: www.piko-shop.de

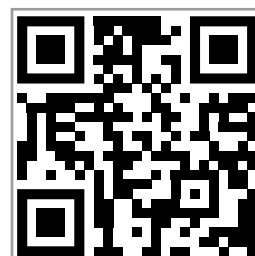
E Aviso:
Las instrucciones de seguridad en otros
idiomas se pueden encontrar en:
www.piko-shop.de

PL Uwaga:
Instrukcje bezpieczeństwa w innych
językach można znaleźć na stronie:
www.piko-shop.de

RU Намак:
Инструкции по безопасности на
других языках можно найти на:
www.piko-shop.de

CN 提示:
如需其他语言的安全须知请访问:
www.piko-shop.de

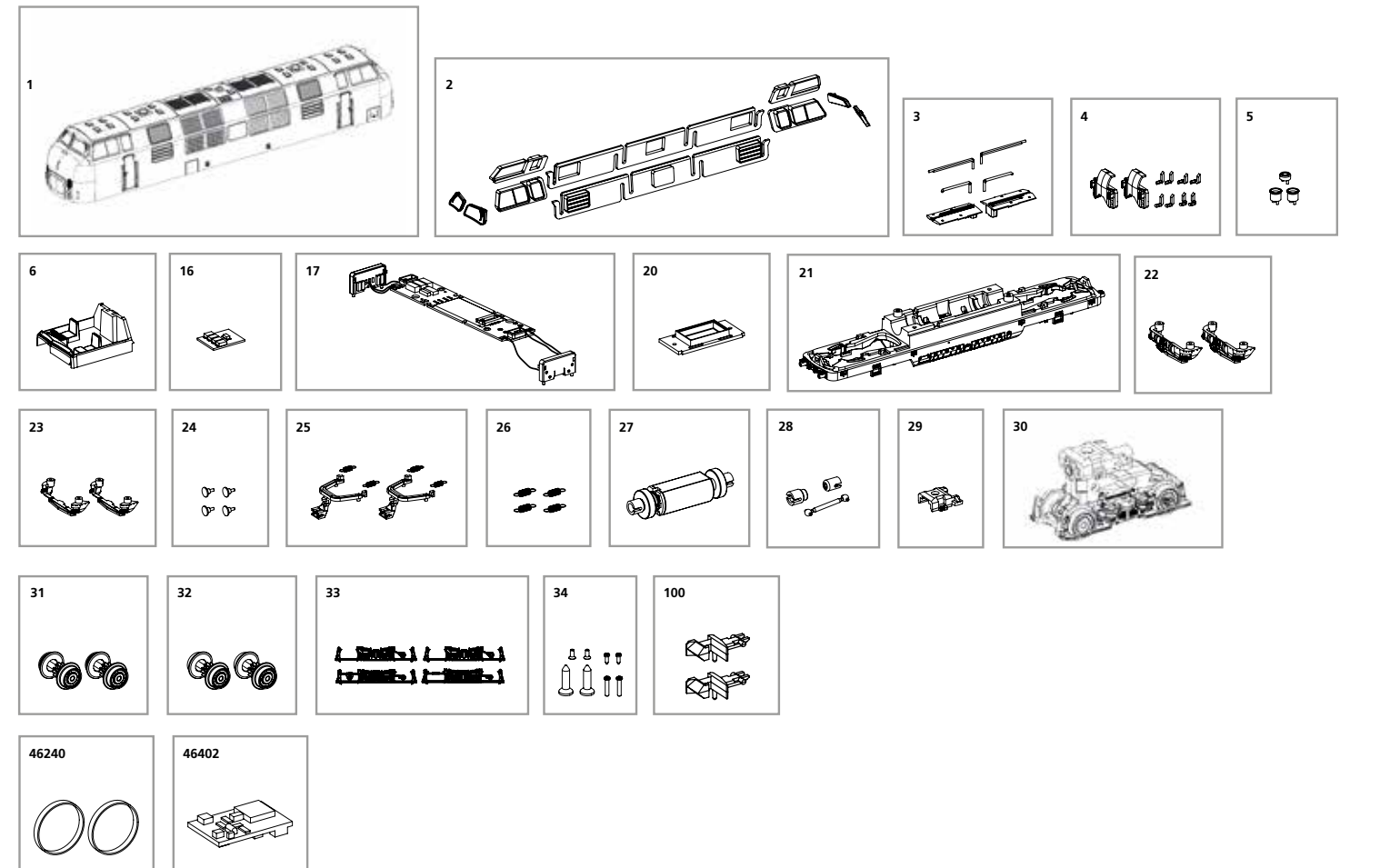
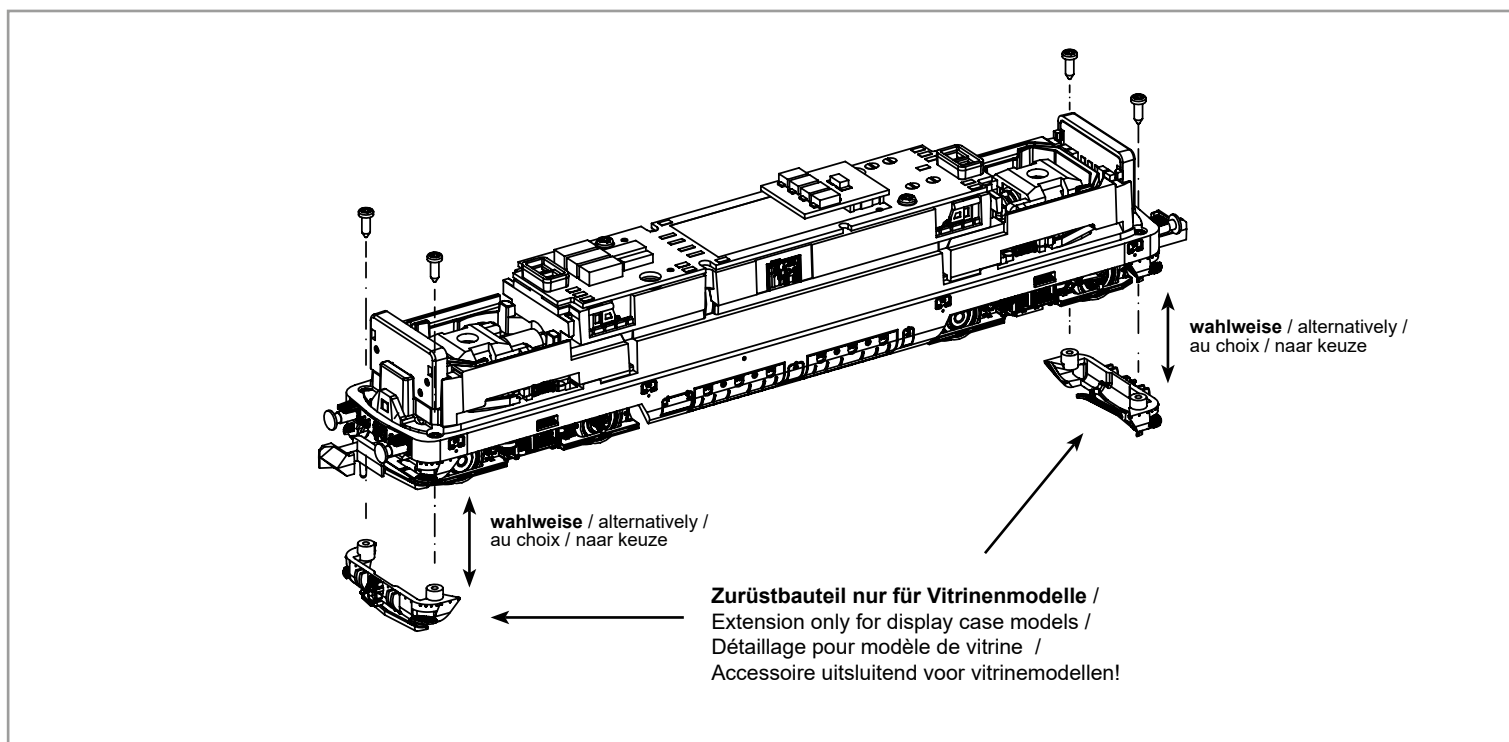
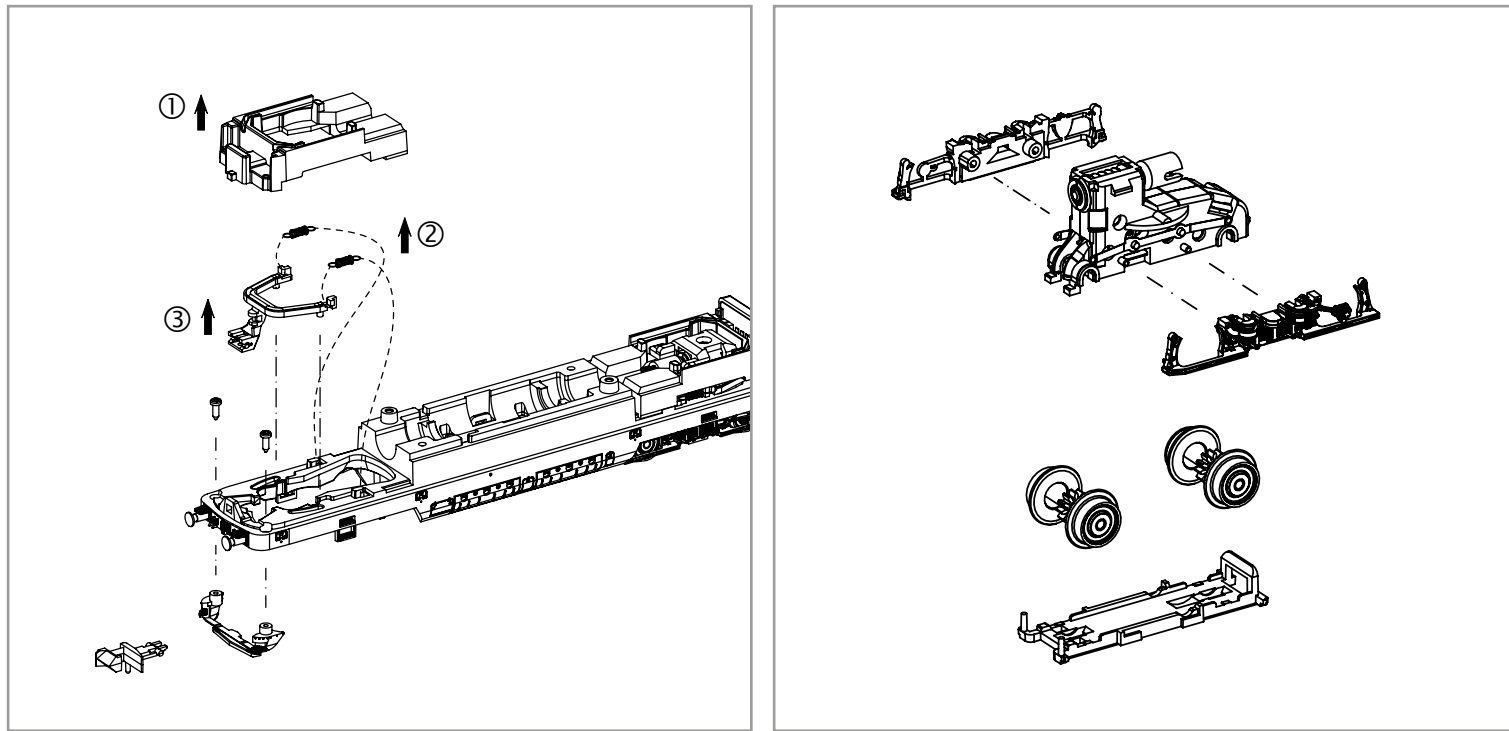
CZ Upozornění:
Bezpečnostní pokyny v jiných jazycích
naleznete na adrese: www.piko-shop.de



ERSATZTEILE DIESELLOKOMOTIVE V 200.1 / BR 221_N

Spare parts for electric locomotive V 200.1 / BR 221_N

Bei Ersatzteilanforderung bitte immer die vollständige Ersatzteil-Nr. angeben • Please order the wanted spare part with the complete spare part item number.



| Bezeichnung / Description | ET-Nr. / spare part N° | PG* |
|---|------------------------|-----|
| Gehäuse, komplett / Body, complete | 40506-01 | 15 |
| Fenster / Window | 40500-02 | 9 |
| Leuchstab Spitzenlicht, Führerhaus / Light bar Front top, Driver cab | 40500-03 | 7 |
| Leuchstäbe Front / Light bars front | 40504-04 | 8 |
| Auspuff (3-tlg.) / Exhaust (set of 3) | 40506-05 | 7 |
| Führerstand / Driver cab | 40500-06 | 6 |
| Brückenstecker / DC plug | 47520-16 | 8 |
| Hauptplatine mit Beleuchtungsplatinen und Kabel / Main board with lightboards and wires | 40500-17 | 15 |
| Lautsprecherabdeckung / Cover loudspeaker | 40500-20 | 5 |
| Rahmen / Chassis | 40506-21 | 12 |
| Frontschürze geschlossen (2 Stck.) / Front cover-closed (2 pcs.) | 40500-22 | 8 |
| Frontschürze offen (2 Stck.) / Front cover-open (2 pcs.) | 40500-23 | 8 |
| Puffer (4 Stck.) / Buffer (4 pcs.) | 40500-24 | 6 |
| Kupplungsschacht mit Federn / Coupler w spring | 40500-25 | 7 |

| Bezeichnung / Description | ET-Nr. / spare part N° | PG* |
|--|------------------------|-----|
| Kupplungsfedern (4 Stck.) / Spring (4 pcs.) | 40500-26 | 6 |
| Motor komplett / Motor complete | 40500-27 | 14 |
| Kardanwelle + Buchsen / Cardan shaft + bushes | 40500-28 | 7 |
| Getriebeklammer / Gear box buckle | 40500-29 | 5 |
| Getriebe / Gearbox | 40500-30 | 13 |
| Radsatz mit Zahnrad und Haftreifen (2 Stck.) / Wheelset w gear and friction tyres (2 pcs.) | 40500-31 | 9 |
| Radsatz mit Zahnrad (2 Stck.) / Wheelset w gear (2 pcs.) | 40500-32 | 9 |
| Drehgestellblenden (4-tlg.) / Engravings-bogie (set of 4) | 40500-33 | 8 |
| Schrauben / Screws | 40500-34 | 7 |
| Kupplung (2 Stck.) / Coupling (2 pcs.) | 40350-100 | 6 |
| ET aus unserem Standard-Programm / Spare parts standard range | | |
| Haftreifen (10 Stck.) / Friction tyres (set of 10) | 46240 | |
| PIKO SmartDecoder 4.1 Next18 / PIKO SmartDecoder 4.1 Next18 | 46402 | |

*Preisgruppe *price category